

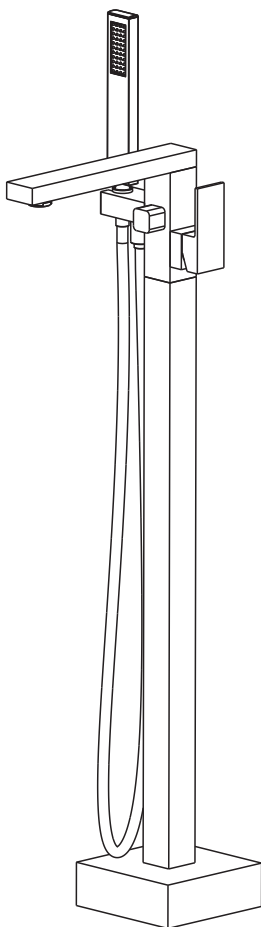


Genuine products

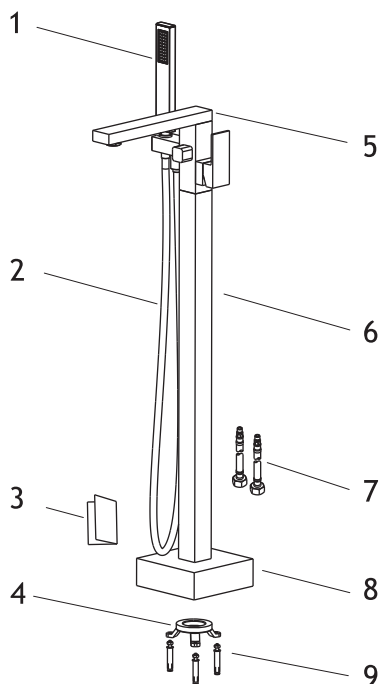
ИНСТРУКЦИЯ ПО МОНТАЖУ И ЭКСПЛУАТАЦИИ

Смеситель напольный
для ванны с душем

Арт.: Selene 2200



Timo – марка, заслуживающая доверия



Список деталей

- 1 - Ручная лейка
- 2 - Шланг душа
- 3 - Инструкция
- 4 - Фиксатор
- 5 - Корпус смесителя
- 6 - Труба
- 7 - Гибкая подводка
- 8 - Отражатель
- 9 - Крепежный болт

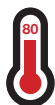
Системные требования

Для исправной работы необходимо соблюдение следующих условий:



- Прочистить трубопровод до установки.
 - Рабочее давление воды (горячей и холодной) – **3-5 бар**.
 - Максимальное статическое давление – **8 бар**.
- Если давление превышает или может превысить данный уровень, необходимо установить сертифицированный редуктор давления.

Для корректной работы смесителей и душевых систем с термостатическим картриджем установка редукторов давления обязательна!



- Максимальная температура горячей воды – **80° С**.
- Если температура превышает 80° С, необходимо установить клапанный регулятор температуры.
- Установка должна соответствовать требованиям местных инстанций.



- В соответствии с надлежащей сантехнической практикой, во избежание повреждения керамического картриджа механическими примесями **должны быть установлены фильтры тонкой механической очистки 100 мкр**.

НЕСОБЛЮДЕНИЕ ЭТИХ ТРЕБОВАНИЙ ВЛЕЧЕТ ЗА СОБОЙ АННУЛИРОВАНИЕ ГАРАНТИИ.

Установка напольного смесителя – весьма сложная процедура.



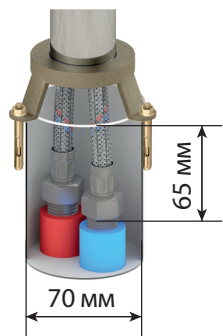
Проводка труб осуществляется до формирования заливной стяжки и укладки облицовки (как правило, плитки), к работе привлекают профессиональных сантехников.

Рекомендуем устанавливать напольный смеситель на подиуме, т.к. монтаж требует установки закладной.

Определите точное место установки смесителя. Убедитесь, что расстояние между смесителем и ванной совпадает. Подведите водопроводные трубы в закладную так, чтобы глубина от уровня пола до внешней резьбы составляла 65 мм.

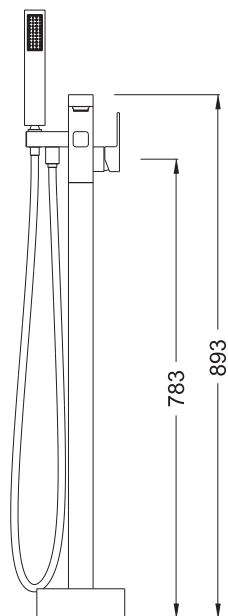
Убедитесь, что подача горячей воды слева, а холодной справа.

*** Рекомендуемый диаметр закладной – 70 мм (в комплект не входит).**



ВНИМАНИЕ!

Во избежание некорректного расположения корпуса смесителя относительно борта ванны и подвижности (раскачивания) конструкции смесителя, следуйте инструкции.



Перед окончательной установкой смесителя на постоянное место использования, накрутите трубу на смеситель, затем накрутите фиксатор на трубу, затяните все соединения до упора. Установите смеситель на место. Убедитесь, что расстояние между смесителем и ванной совпадает, а корпус смесителя развёрнут в удобное для вас положение. Отметьте карандашом точки крепления фиксатора к полу. Просверлите отверстия для крепления фиксатора. Установите крепежные болты в отверстия. Прикрутите подводку к смесителю. Убедитесь, что подача горячей воды слева, а холодной справа. Опустите подводку в трубу и прикрутите трубу к смесителю. Наденьте отражатель на трубу и поднимите его. Накрутите фиксатор на трубу. Установите смеситель на место монтажа. Закрепите фиксатор гайками. Прикрутите подводку смесителя к трубам. Опустите декоративный отражатель вниз. Прикрутите ручной душ к шлангу, а шланг к смесителю, проверьте работу смесителя.

Гарантия, обслуживание и уход

Изготовитель гарантирует исправную работу изделия в течение 5 лет с момента покупки и обязуется по своему усмотрению отремонтировать или заменить неисправный товар в течение гарантийного срока. Регулярно мойте поверхность смесителя водой и вытирайте мягкой тканью. Допускается применение следующих очистителей: мягкий жидкий очиститель, бесцветный очиститель стекол, очиститель и полирующие жидкости без абразивов.



Во избежание повреждения смесителя запрещается использовать:
жесткую щетку, абразивные, полирующие порошки и другие очистители с гранулами, кислотные очистители, поскольку они могут разъесть покрытие.

НЕСОБЛЮДЕНИЕ ЭТИХ ТРЕБОВАНИЙ ВЛЕЧЕТ ЗА СОБОЙ АНУЛИРОВАНИЕ ГАРАНТИИ.



УСЛОВИЯ ГАРАНТИИ:

- Гарантийному ремонту не подлежат: смесители с механическими повреждениями корпуса, а также лейки, душевые шланги и изливы.
- Гарантия 5 лет распространяется на корпус, картридж и переключатель (дивертор смесителя).
- Гарантия на ручной душ, тропический душ, шланг душа, аэратор, подводку – 1 год.
- На гарантийное обслуживание принимается смеситель в полной комплектации производителя.
- При возникновении неисправности, замене или ремонту подлежат только вышедшие из строя детали смесителя.

В гарантийном ремонте может быть отказано в случае:

- Механических повреждений.
- Неправильного монтажа и эксплуатации смесителя.
- Ремонта и замены деталей смесителя посторонними лицами.
- Загрязнения смесителя инородными предметами, ржавчиной, образованием известкового налета.
- При естественном износе деталей (уплотнители, декоративные накладки, аэраторы).

Артикул _____

Наименование товара _____

Дата продажи _____

Продавец _____

Претензий по комплектации и внешнему виду товара не имею:

подпись покупателя

Адрес стационарного сервисного центра TIMO (без выезда мастера):

143442, Московская обл., г. Красногорск, пос. Отрадное,

Пятницкое шоссе, 6-й км, стр. 9, здание 13

+7 (495) 787-01-28

Режим работы: понедельник-пятница с 11:00-18:00

